

NH3C gG 250A/500V



Specyfikacje

| | |
|---------------------------------------|-------------------------------------|
| Numer katalogowy | 004186219 |
| Opis | NH3C gG 250A/500V |
| Nazwa klasy | Wkładka topikowa |
| Prąd znamionowy (A) | 250 |
| Typ | NH |
| Wielkość | NH3C |
| Charakterystyka | gG |
| Napięcie znamionowe AC (V) | 500 |
| Napięcie znamionowe DC (V) | 250 |
| Wskaźnik | Podwójny wskaźnik zadziałania KOMBI |
| Zwarciova zdolność wyłączenia AC (kA) | 120 |
| Straty mocy Pd (W) | 16,8 |
| Normy | IEC 60269-1, IEC 60269-2 |
| Całka Joule'a wyłączenia (A2s) | 812.000 |
| Całka Joule'a przedłukowa (A2s) | 191.000 |
| Zastosowanie | Do ochrony przewodów |
| efuse | 1 |

0

Strona produktu online

Inna dokumentacja



Katalog danych technicznych

Certyfikat

Model 3D

Instrukcja obsługi

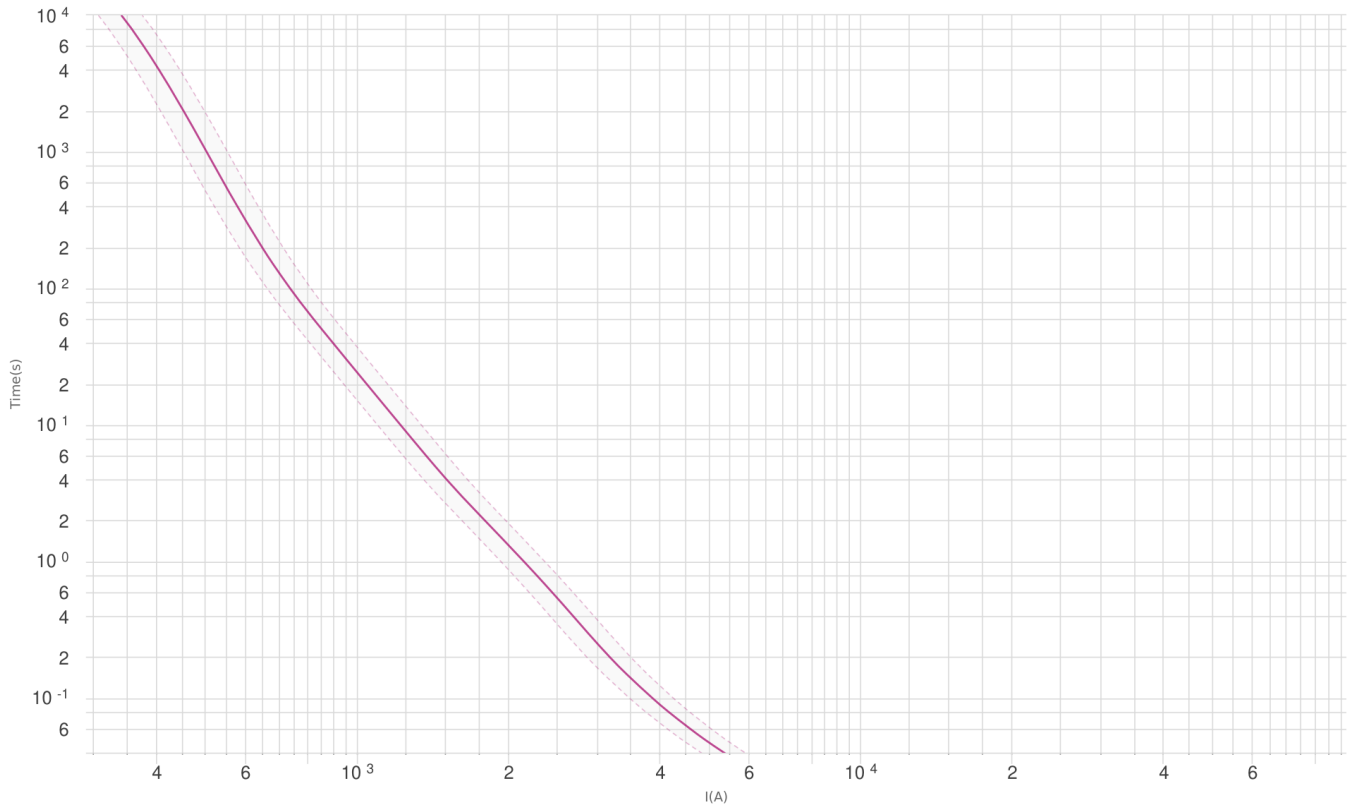
Deklaracja CE

Plik EPLAN

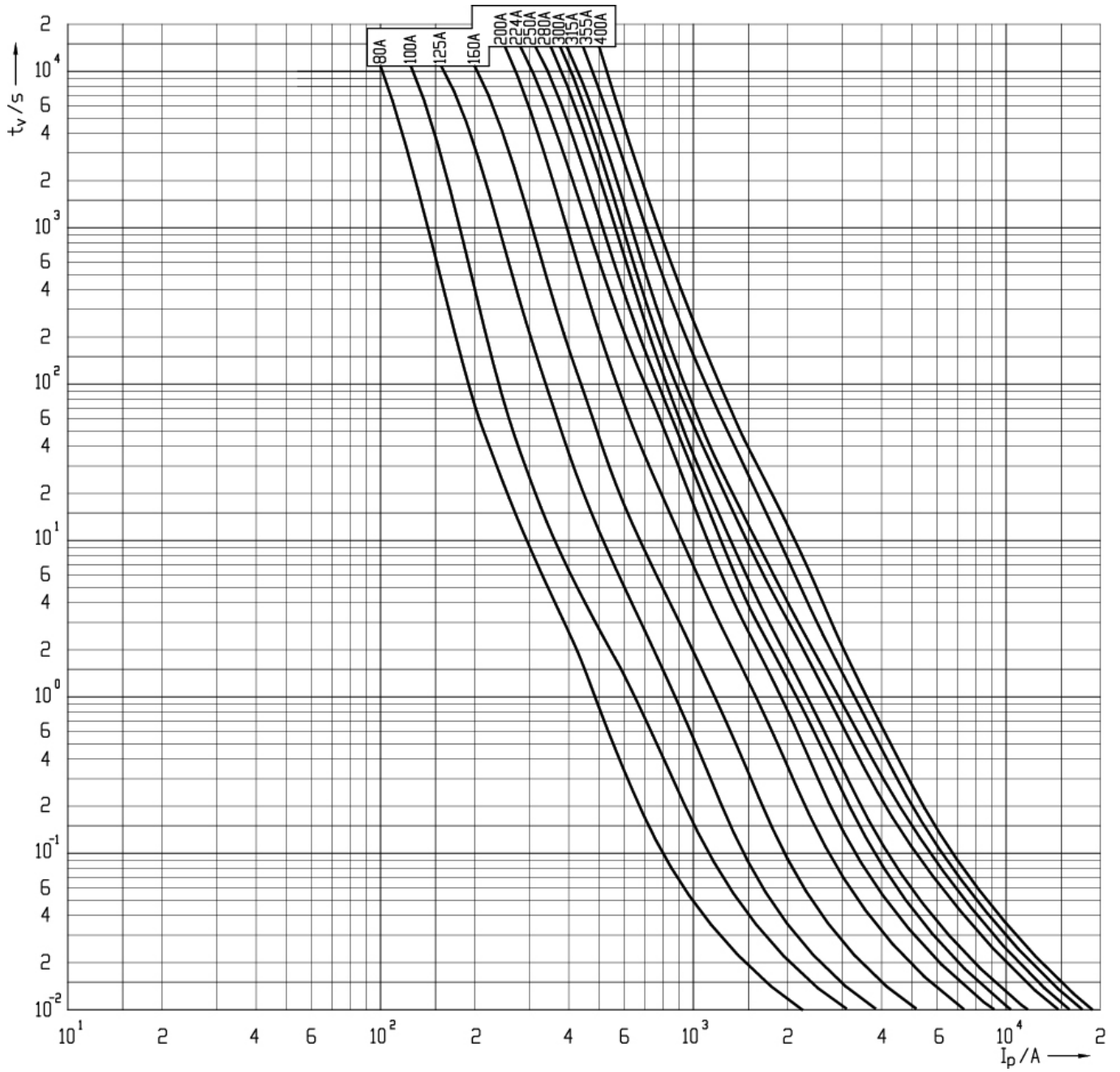
Międzynarodowa klasyfikacja ETIM

| | |
|------------------------------------|----------------------------------------------------------------------------------|
| Klasyfikacja | EC000055 |
| Nazwa klasy | Wkładka bezpiecznikowa NH |
| Rozmiar | NH3C |
| Prąd znamionowy | 250 |
| Napięcie znamionowe | 500 |
| Rodzaj napięcia | AC |
| Znamionowa zdolność łączeniowa | 120 |
| Charakterystyka | gL/gG (ochrona instalacji elektroenergetycznych przed skutk. zwarć i przeciążeń) |
| Rodzaj wskaźnika zadziałania | Wskaźnik kombinowany (podwójny) |
| Metalowe izolowane zaczepty (IMGL) | |

Charakterystyka

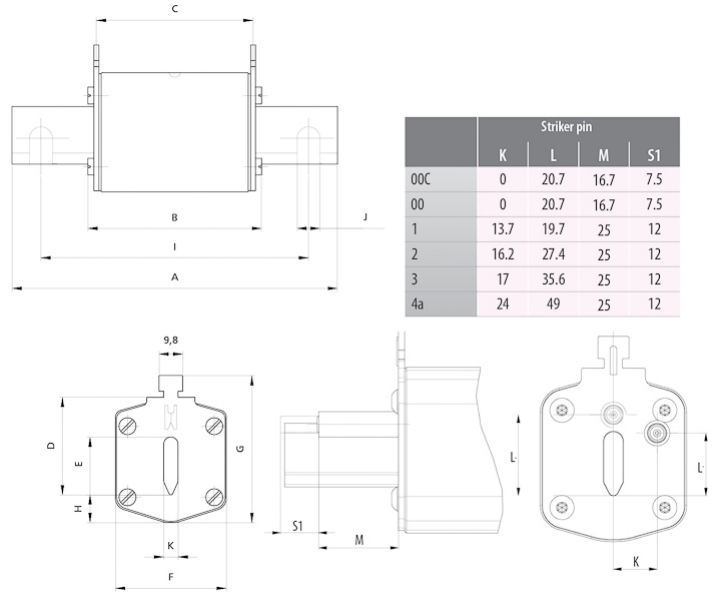


Charakterystyka



Rysunek wymiarowy

| | A | B | C | D | E | F | G | H | I | J | K | |
|-----------|-----|----|----|----|----|-----|-----|-----|-----|----|---|-------|
| NV00C | 79 | 53 | 47 | 35 | 15 | 21 | 52 | 7,5 | | | 6 | kombi |
| NV00C I | 79 | 53 | 47 | 35 | 15 | 21 | 52 | 7,5 | | | 6 | kombi |
| NV00 | 79 | 53 | 47 | 35 | 15 | 28 | 56 | 12 | | | 6 | kombi |
| NV00 I | 79 | 53 | 47 | 35 | 15 | 28 | 56 | 12 | | | 6 | kombi |
| NV0 | 125 | 68 | 65 | 35 | 15 | 28 | 56 | 12 | | | 6 | kombi |
| NV1C | 135 | 68 | 65 | 40 | 15 | 28 | 61 | 12 | | | 6 | kombi |
| NV1C I | 135 | 68 | 65 | 40 | 15 | 28 | 61 | 12 | | | 6 | kombi |
| NV1 | 135 | 72 | 65 | 40 | 20 | 46 | 65 | 14 | | | 6 | kombi |
| NV1 I | 135 | 72 | 65 | 40 | 20 | 46 | 65 | 14 | | | 6 | kombi |
| NV2C | 150 | 72 | 65 | 48 | 20 | 46 | 73 | 14 | | | 6 | kombi |
| NV2C I | 150 | 72 | 65 | 48 | 20 | 46 | 73 | 14 | | | 6 | kombi |
| NV2 | 150 | 72 | 65 | 48 | 26 | 54 | 73 | 14 | | | 6 | kombi |
| NV2 I | 150 | 72 | 65 | 48 | 26 | 54 | 73 | 14 | | | 6 | kombi |
| NV3C | 150 | 72 | 65 | 60 | 26 | 54 | 84 | 14 | | | 6 | kombi |
| NV3 | 150 | 72 | 65 | 60 | 33 | 65 | 84 | 14 | | | 6 | kombi |
| NV4 | 200 | 75 | 66 | 87 | 50 | 100 | 121 | 24 | 150 | 16 | 8 | |
| NV4a | 200 | 99 | 87 | 85 | 50 | 95 | 121 | 27 | | | 6 | |
| NV4a SI* | 200 | 99 | 87 | 85 | 50 | 95 | 121 | 27 | | | 6 | |
| NV1/1000V | 155 | 90 | 87 | 40 | 20 | 45 | 59 | 9 | | | 6 | |



Charakterystyka czasowo-prądowa

